

使用手册
防水鱼雷型
数码水平仪

DWL-280Pro (分辨率0.05°)



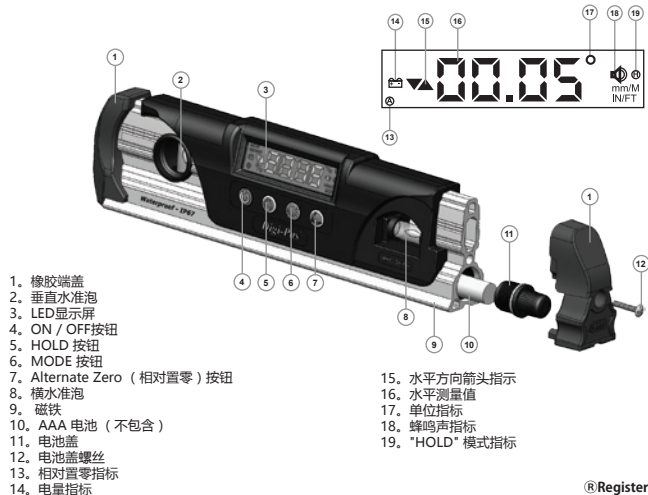
⚠ 请注意, 本产品内置磁铁。

此操作手册使用小号字体打印以节约用纸并减少对环境的影响。
请浏览 <http://www.digipaschina.com/catalogue> 下载此操作手册电子版。



新加坡制品

设备概述



1. 橡胶端盖
2. 垂直水准泡
3. LED显示屏
4. ON / OFF按钮
5. HOLD按钮
6. MODE按钮
7. Alternate Zero (相对置零)按钮
8. 横水准泡
9. 磁铁
10. AAA 电池 (不包含)
11. 电池盖
12. 电池盖螺丝
13. 相对置零指标
14. 电量指标
15. 水平方向箭头指示
16. 水平测量值
17. 单位指标
18. 蜂鸣声指标
19. "HOLD" 模式指标

®Registered Design

产品功能

开/关电源：
长按开/关按钮2秒以开启水平仪。再次长按以关闭水平仪。若水平仪处于闲置状态长达7分钟，水平仪将自动关闭。

HOLD 功能：
按HOLD按钮以冻结屏幕上的显示数值。再次按下HOLD按钮以恢复到正常角度测量模式。

MODE 功能：
按MODE按钮以切换测量单位到：°(角度)、斜率%、mm/M、in/Ft。

开/关蜂鸣声提示：
长按“相对置零”按钮以打开或关闭在0°和90°时的蜂鸣声提示。
当蜂鸣器提示处于开启状态，蜂鸣声指标（如设备概述图第18项）将会显示在屏幕上。

Alternate Zero (相对置零) 功能：
在任何时候，按相对置零按钮以激活该功能来将任意角度设为0°作参考。该功能一旦被激活，相对置零指标符（如设备概述图第13项）将会显示在屏幕上。再次按下“相对置零”按钮来退出该功能，以恢复正常角度测量模式。

校准说明

- 关闭 DWL280Pro 的电源。如校准步骤1所示，同时长按“相对置零”按钮“开/关”按钮，直到屏幕显示CAL1并闪烁时便释放；
 2. a 放置DWL280Pro在平整的表面（比如：桌面）；按下MODE按钮，屏幕显示倒计时（10、9、8、.....1）后，将显示CAL2并闪烁；
 - b 将DWL280Pro反转180°后，按下MODE按钮，屏幕将显示倒计时及CAL3并闪烁；
 - c 将DWL280Pro垂直放置（即 +90°），按下MODE按钮，屏幕将显示倒计时及CAL4并闪烁；
 - d 将DWL280/280反转垂直放置（-90°），按下MODE按钮，屏幕将显示倒计时。
- 校准完成。屏幕显示将返回到测量模式。

注意：在校准时的倒计时过程中，请固定好产品切勿移动。

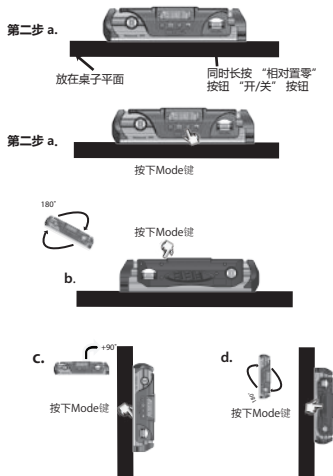
警告

Digi-Pas® 出厂时已校准，用户可根据需要自行校准。请登陆 www.digipaschina.com 查看如何校准的演示录像。

保洁

- 请保持水平仪的干燥和清洁，并用软布擦拭湿气及灰尘。
- 请不要使用腐蚀性的化学品及刺激性的清洁剂或溶液来清洗水平仪。
- 请不要将水平仪浸泡在水里清洗，只需擦拭或清理其表面就足够了。

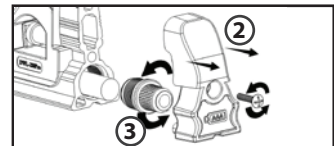
校准图



技术规格

外形寸法	: 230 x 57 x 28
重量	: 370 Gram
动作温度	: -20°C ~ +60°C
贮藏温度	: -30°C ~ +70°C
电源	: 3 x AAA 1.5V

电池仓



如图所示，拧松螺钉①，然后往方向③拉出橡胶端盖。接着，以逆时针方向转动电池盖②来取放电池。

注意：

电池盖必须被拧紧直到O形环被压缩，以便密封电池盖和电池盒之间的空间。如不这么做，可能会导致水渗入电池仓/电子部件中。

声明

Digi-Pas® 数码水平仪，特此证明对原购方在工艺和原材料方面是毫无瑕疵的。JSB 科技将会针对在正常操作和使用情况下一年内（从购买之日起）对有任何有瑕疵的部件，进行维修或更换。但该1年保修条款不适用于欧盟成员国。在欧盟成员国国内采购的产品除了可享受我们提供的1年保修期限之外，也将随之享受现行欧盟消费者权益保护法中所规定的法定保修保修期限。JSB 科技对误用、滥用转让或由买家更换后的产品不予以保证，买方自己提供的软件或接口、非法修改、以及超出使用条件范围外的产品同样不予保证。JSB 科技并不保证仪器软件的操作以及固件使用的持续性无差错。我司具有独家解释权，在此重申，我们对延期使用，以及间接或偶然的损坏不负责任。特此声明，JSB科技针对适销性或特殊用途拒绝予以保证。

免壳元：

制造商
JSB TECH Ple. Ltd.

Email: info@digipaschina.com
www.digipaschina.com